

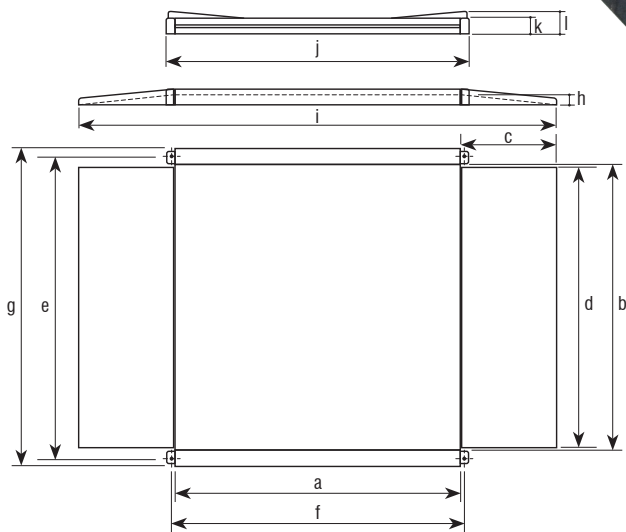
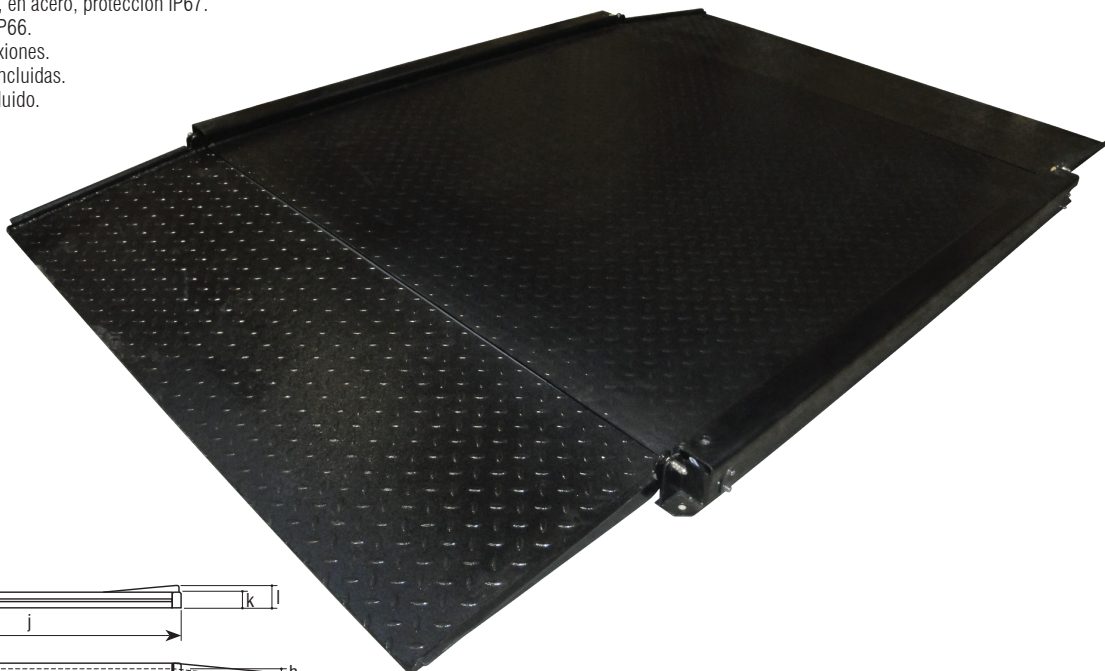
Plataforma de 4 células

M

VERIF

CARACTERÍSTICAS:

- Plataforma de 4 células, de bajo perfil.
- Válida para metrología legal.
- Instalación sobre suelo.
- Chapa lagrimada de 5 mm de espesor en acero.
- Estructura en acero, en chapa doblada de 3 mm de espesor.
- Células de carga OIML R-60 C3, en acero, protección IP67.
- Caja suma en ABS, protección IP66.
- Acceso lateral a la caja de conexiones.
- 2 rampas de acceso plegables incluidas.
- Salida de 5 metros de cable incluido.



Dimensiones (mm)	a	b	c	d	e	f	g	h	i	j	k	l
1200x1200	1200	1200	500	1150	1182	1240	1370	50	2210	1286	82	137
1500x1500	1500	1500	500	1450	1592	1538	1670	50	2510	1584	77	120

h: altura superficie pesaje

Código #	Capacidad (kg)	Fracción (g)	Dimensiones (mm)	Dimensiones embalaje (mm)	Peso embalaje (kg)
260236	1500	500	1200x1200	1320x1390x120	180
260237	1500	500	1500x1500	1620x1720x120	230



Columna en acero pintado

Accesorios

Código #	Descripción accesorios
910134	Columna de acero pintado (suelo)