

Transpaleta

Transpaleta pesadora con impresora opcional



PCS



PRINT INC



BAT INT



AC/DC



IP54



NO VERIF

CARACTERÍSTICAS:

- Transpaleta pesadora.
- Fabricada en acero.
- 4 células de carga en acero niquelado, IP65.
- Ruedas con parte central de fundición de acero y recubrimiento exterior de poliuretano.
- Peso mínimo de la muestra: 3kg.
- 2 versiones:
 - Sin impresora (ARD2T)
 - Con impresora (ARD2TI)

INDICADOR:

- Indicador peso-tara.
- Carcasa en ABS.
- Protección IP54.
- Teclado impermeable con 5 teclas de función.
- Pantalla LED de color rojo con 6 dígitos de 25,4 mm.
- 5 LEDs de indicación de funciones/estado.
- Selección de funciones.
- Botón de Encender/Apagar.
- Unidades: kg y lb.
- Impresora de tiquete en la versión ARD2TI.
- Alimentación a red con adaptador AC/DC 100-240Vac 50-60Hz.
- Batería interna recargable 6V/4Ah.
- Desconexión automática.

FUNCIONES:

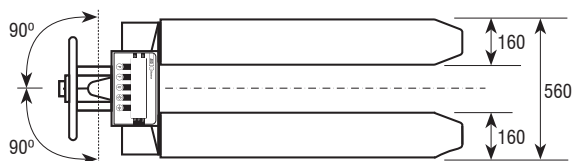
- Acumulación manual
- Función cuenta piezas
- Cero
- Tara
- Fijación de peso (HOLD)

IMPRESIÓN (VERSIÓN ARD2TI):

- Versión con impresora da el tiquete con tara, bruto y neto
Con fecha y hora



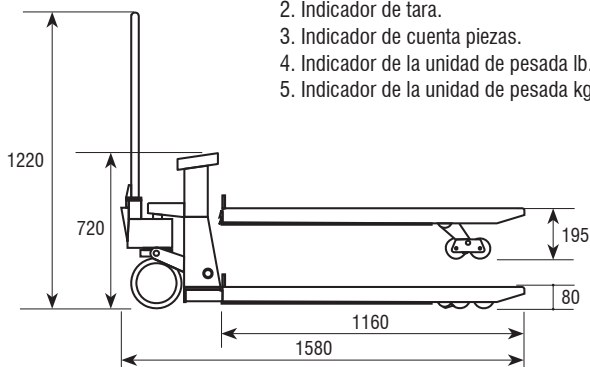
Impresora papel térmico



Dimensiones (mm)



1. Indicador de cero.
2. Indicador de tara.
3. Indicador de cuenta piezas.
4. Indicador de la unidad de pesada lb.
5. Indicador de la unidad de pesada kg.



Código #	Capacidad (kg)	Fracción (g)	Impresora	Dimensiones embalaje (mm)	Peso embalaje (kg)	Certificaciones	
						ENAC	Código #
260096	2000	1000		1230x1250x1000	87		900004
260097	2000	1000	•	1230x1250x1000	87		900004